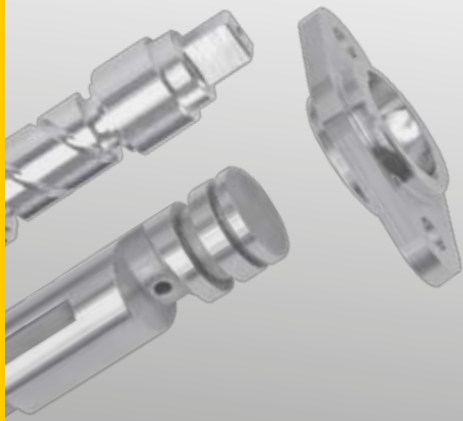


**MEDICAL**

FABRICANT DE PIÈCES TECHNIQUES



Jean Claude  
**Paturel**®

www.patureldecoupage.fr

Fabricant pièces techniques  
**Secteur Médical**



**POLYCERT**  
EN ISO 13485:2012



**Usinage de pièces en Titane  
et Inox 316L implantable  
pour le secteur médical**

Pour toutes vos fabrications de pièces micro-techniques, *Paturel Découpage* se met aux services de la santé, des soins médicaux et dentaires ainsi que de la chirurgie réparatrice. Notre société est Iso Médical : 13485 (V.2012).

Type de pièces usinées en Titane  
et Inox 316L implantable :

- Prothèses de rachis
- Pompes à insuline
- Implants de coudes
- Implants de clavicules
- Broche / Vis à Os / ...

Jean-Claude **PATUREL SAS**

Société Anonyme Simplifiée au capital de 40 000 Euros  
Z.A DE MARVEX - 176 Rue de l'industrie  
74950 SCIONZIER - FRANCE

Tél : +33 (0)4 50 98 03 06 - Fax : +33 (0)4 50 96 35 63

Email : jc@patureldecoupage.fr



www.patureldecoupage.fr